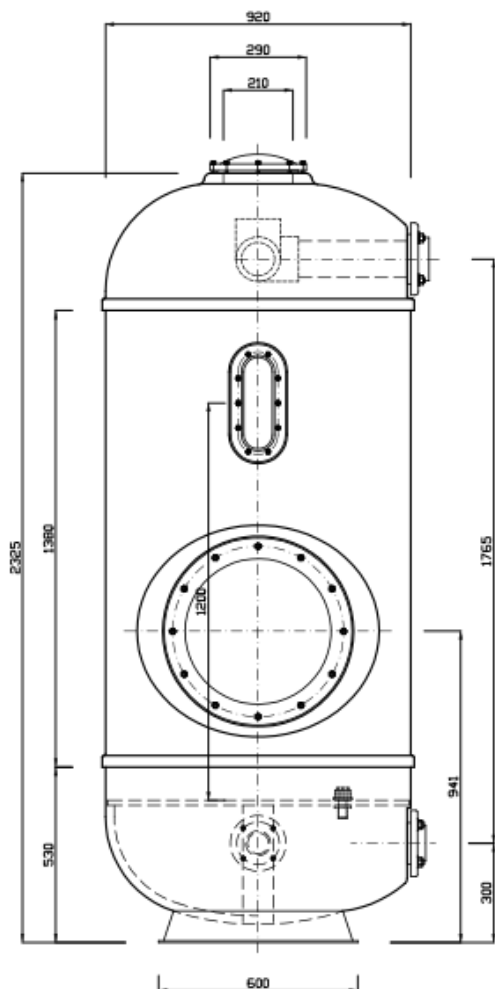


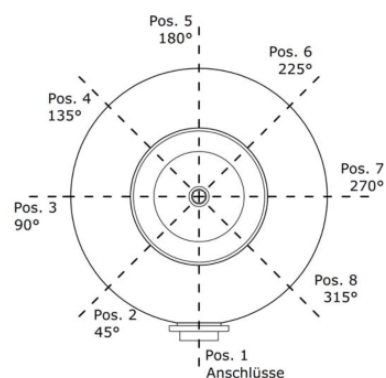
descon® Norm 920 | Art.-Nr. 52002

descon® Norm - Filterbehälter aus hochwertigem glasfaserverstärktem Polyester (GFK) mit innerer Schutzversiegelung, hergestellt im bewährtem Hand-Laminatverfahren, mit eingebautem Düsenboden, Innenverrohrung, Füllöffnung und seitlicher Wartungsöffnung, inkl. Kunststoff-Schutzkappen für die Schraubenköpfe. Technische Details und Einsatzempfehlungen ersehen Sie aus der nachfolgenden Tabelle.



Beschreibung	Einheit	Maße/Anz.
Filterbehälter Ø	mm	920
Filterbehälter außen, Transportmaß Ø	mm	945
Filterfläche	m ²	0,65
Volumenstrom Q bei 30m/h	m ³ /h	19,50
Volumenstrom Q bei 50m/h	m ³ /h	32,50
Behälterhöhe ohne Deckel	mm	2325
Behälterhöhe inkl. Be- und Entlüftung	mm	2560
Anzahl der Filterdüsen	Stück	54
Ausgelegt für Schütthöhe	mm	1200
Betriebsdruck	bar	2,0
Prüfdruck	bar	2,6
Anschluss Rohwasser (oben)	DN/d	DN100/d110
Anschluss Reinwasser (unten)	DN/d	DN80/d90
Spülluftanschluss	DN/d	DN50/d63
Füllöffnung (oben)	DN	210
Wartungsöffnung (seitlich)	DN	430
Revisionsöffnung unter Düsenboden	DN	-
Entlüftungsanschluss	DN	I-Gew. R1/2"
Sichtfenster DIN	mm	55 x 245
Sichtfester Ö-NORM optional	mm	55 x 345
Sockelring Ø	mm	600
Gewicht ca.	Kg	210

Öffnung / Fenster	Position
Seitliche Wartungsöffnung	
Sichtfenster 1 oben	
Abstand vom Düsenboden	
Sichtfenster 2 unten	
Abstand vom Düsenboden	



Die Positionen für die Wartungs-Öffnung und Sichtfenster können individuell festgelegt werden. Auswahl über die Positionen in der Zeichnung.